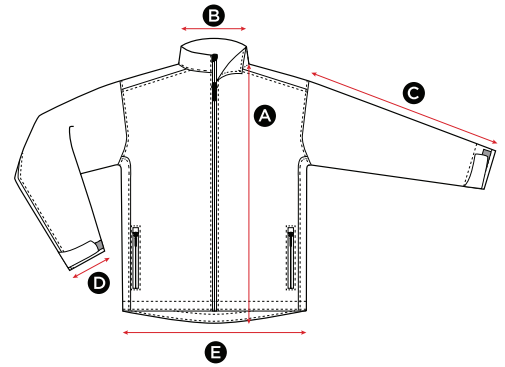


SG43 Mens Softshell

MEASUREMENTS	S	M	L	XL	XXL	XXXL
A Length	66	68.5	71	73.5	76	76
B Back neck opening	21.5	22	22.5	23	23.5	23.5
C Sleeve length	64	65.5	67	68.5	68.5	68.5
D Sleeve width opening	13.5	14	14.5	15	15.5	15.5
E Bottom hem opening	54	57	60	63	66	69

in cm

All measurements are within industry standard tolerances and are product dependent.

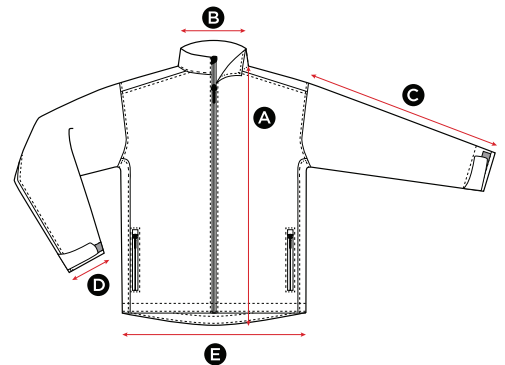


SG43F Ladies Softshell

MEASUREMENTS	XS	S	M	L	XL	XXL
A Length	62	65	67	69	72	75
B Back neck opening	17	17.5	18	18.5	19	19.5
C Sleeve length	58	59.5	61	62	62	62
D Sleeve width opening	12	12	12	12	12	12
E Bottom hem opening	46	48.5	51	53.5	56	58.5

in cm

All measurements are within industry standard tolerances and are product dependent.

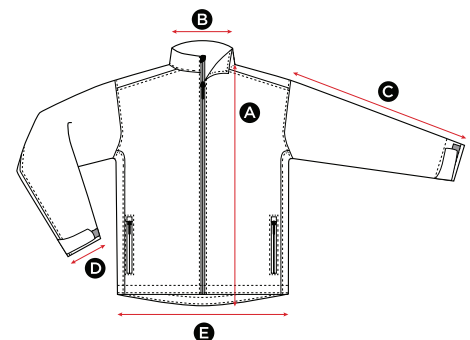


SG43K Kids Softshell

MEASUREMENTS	(Years) 3-4	5-6	7-8	9-10	11-12
	(CM)104	116	128	140	152
A Length	47	51	55	59	63
B Back neck opening	16	16.5	17	17.5	18
C Sleeve length	35.5	38	43	49.5	53
D Sleeve width opening	10.5	10.5	11	11.5	11.5
E Bottom hem opening	39	41.5	44	46.5	49

in cm

All measurements are within industry standard tolerances and are product dependent.

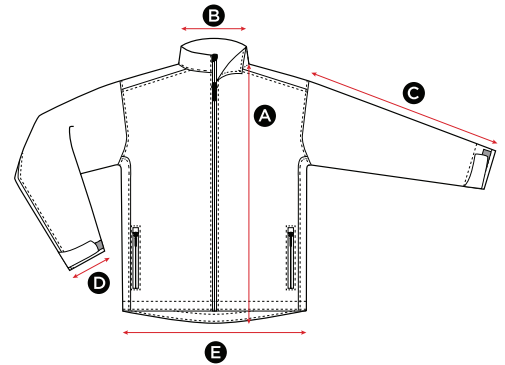


SG43 Mens Softshell

GRÖßE	S	M	L	XL	XXL	XXXL
A Länge	66	68.5	71	73.5	76	76
B Halsausschnitt hinten	21.5	22	22.5	23	23.5	23.5
C Ärmellänge	64	65.5	67	68.5	68.5	68.5
D Weite der Ärmelöffnung	13.5	14	14.5	15	15.5	15.5
E Bundöffnung	54	57	60	63	66	69

Angaben in cm

Alle Größen liegen innerhalb der standardmäßigen Toleranzgrenzen der Branche und sind jeweils produktabhängig.

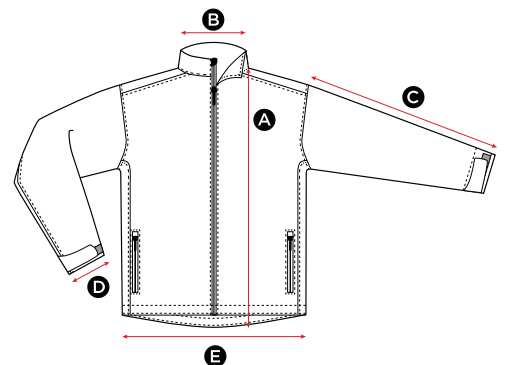


SG43F Ladies Softshell

GRÖßE	XS	S	M	L	XL	XXL
A Länge	62	65	67	69	72	75
B Halsausschnitt hinten	17	17.5	18	18.5	19	19.5
C Ärmellänge	58	59.5	61	62	62	62
D Weite der Ärmelöffnung	12	12	12	12	12	12
E Bundöffnung	46	48.5	51	53.5	56	58.5

Angaben in cm

Alle Größen liegen innerhalb der standardmäßigen Toleranzgrenzen der Branche und sind jeweils produktabhängig.



SG43K Kids Softshell

GRÖßE	(Years) 3-4	5-6	7-8	9-10	11-12
	(CM)104	116	128	140	152
A Länge	47	51	55	59	63
B Halsausschnitt hinten	16	16.5	17	17.5	18
C Ärmellänge	35.5	38	43	49.5	53
D Weite der Ärmelöffnung	10.5	10.5	11	11.5	11.5
E Bundöffnung	39	41.5	44	46.5	49

Angaben in cm

Alle Größen liegen innerhalb der standardmäßigen Toleranzgrenzen der Branche und sind jeweils produktabhängig.

